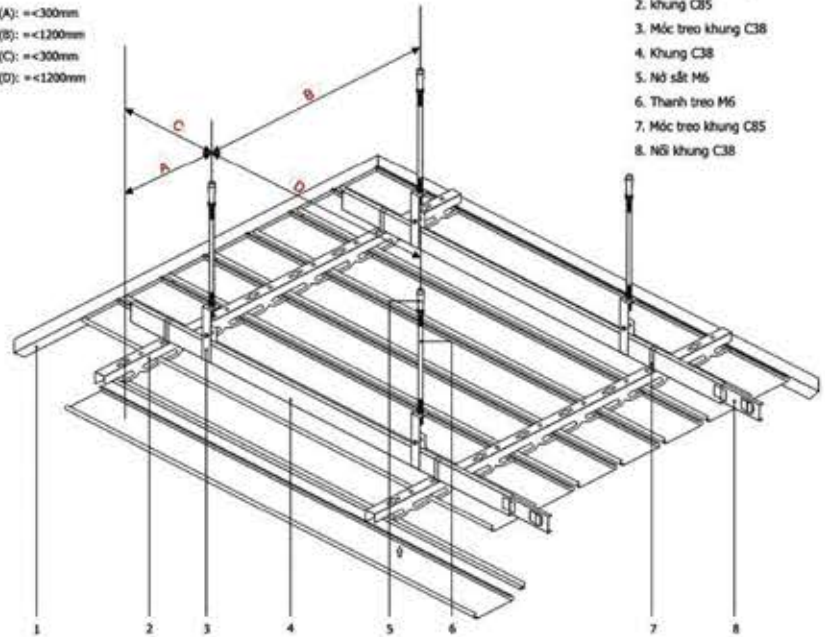


TRẦN NHÔM C85 - SHAPED / ALUMINIUM CEILING C85 - SHAPED



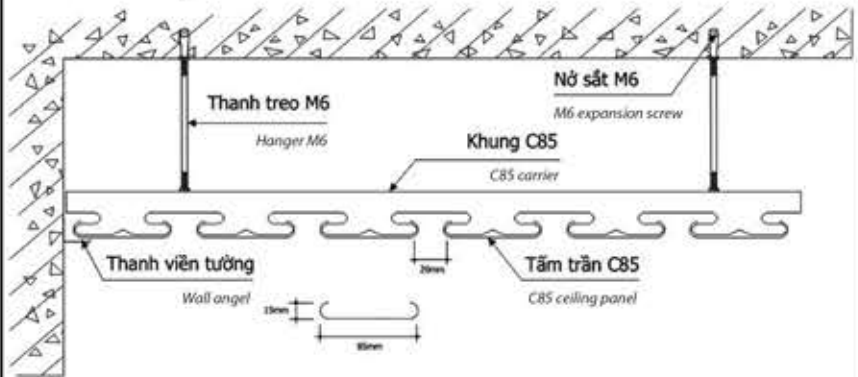
Cấu tạo trần nhôm TAC C85 - Shaped

(A): <math>\leq 300\text{mm}</math>  
 (B): <math>\leq 1200\text{mm}</math>  
 (C): <math>\leq 300\text{mm}</math>  
 (D): <math>\leq 1200\text{mm}</math>



1. Thanh viền tường
2. khung C85
3. Móc treo khung C38
4. Khung C38
5. Nút sắt M6
6. Thanh treo M6
7. Móc treo khung C85
8. Nút khung C38

Chi tiết mặt cắt



| Quy cách/ Specification |                     |                         |                           | Unit: mm   |
|-------------------------|---------------------|-------------------------|---------------------------|--|
| Chiều rộng<br>Width     | Chiều cao<br>Height | Độ dày<br>Thickness     | Chiều dài (Max)<br>Length | Phụ kiện<br>Accessories                                |
| 85                      | 15                  | 0.6                     | Theo yêu cầu<br>Request   | Khung C85 -shaped: 1.0/m2<br>Frame C85 -shaped: 1.0/m2 |
|                         |                     | Theo yêu cầu<br>Request |                           |  |